

DETECTOR DE MOVIMIENTO 360° - 374018



DESCRIPCIÓN

Detector de movimiento PIR de montaje superficial. Ideal para montaje en cielorraso. Para luces de cortesía en pasillos, galerías, puertas automáticas, etc. La tecnología PIR detecta movimiento de cuerpos calientes cuando estos atraviesan sus bandas de detección, activando la carga por un tiempo determinado.

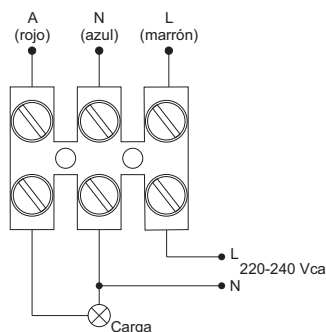
VENTAJAS

Sensor PIR de gran ángulo de detección. Fácil de montar y conectar. Contribuye al ahorro energético dado que la carga estará activada solo cuando se detecta movimiento. Nivel de iluminación y retardo de apagado regulables.

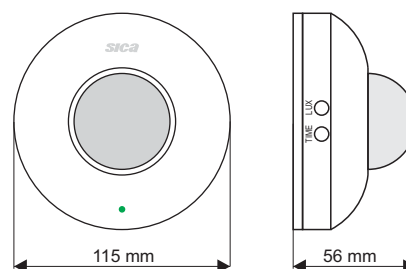
CARACTERÍSTICAS TÉCNICAS

Código	Tensión	Potencia máx.	Zona de captación	Distancia max.	Retardo apagado	Nivel iluminación
374018	220-240 Vca 50/60Hz	1200 W - 5.5 A - FP:1 600 W - 4.5A - FP: 0.6	amplitud 120° cobertura 360°	6 m (<24°C)	10 s - 7 min regulable	3 - 2000 lx regulable

ESQUEMA DE CONEXIÓN



DIMENSIONES



NORMAS DE CERTIFICACIÓN

IEC 60669-2: 2002
 IEC 60669-1: 2017

SELLOS DE CONFORMIDAD



INDUSTRIAS SICA se reserva el derecho de cambiar o introducir mejoras a los productos o en las especificaciones listadas sin previo aviso.

INDUSTRIAS SICA S.A.I.C

Av. 25 de Mayo 1200 - B1824NMY - Lanús Oeste - Buenos Aires - Argentina

Tel.: (011) 4357 - 5000

www.sicaelec.com

PRESENTACIÓN

Envase	Primario	Macro
Código	374018	
Cantidad	1	50
Dimensiones (cm)	12.5x6.5x16	65.5x39x27
Peso (kg)	0.2	11
Código de barras	7791772014854	57791772014859